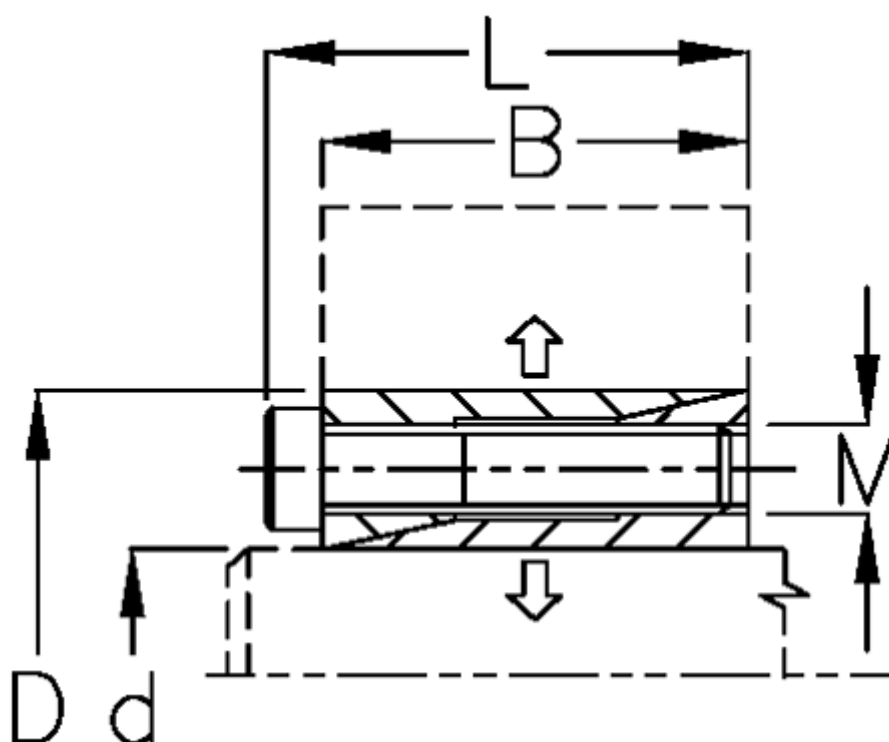


Varenummer: 43570000953

Beskrivelse: Rota-fix spændeelement K 9,53x20

Note: Længere byggeform og lavt fladetryk. Færre bolte og dermed hurtig montage. Overfører mindre momenter. Selvcentrerende. Ingen aksial forskydning af nav ved montage.

Mål



B mm	= 13
d mm	= 9.53
D mm	= 20
F kN aksialkraft	= 3.0
L mm	= 15.5
M mm	= M2,5
Overfladeruhed	= R? ? 3.2 μ m
P N/mm ² fladetryk på aksel/nav	= 55

T Nm drejningsmoment	= 15
Tolerance	= Aksel h8, Nav H8
Ts Nm boltetilspændingsmoment	= 1.2